

### Une fermeture sûre

grâce à une serrure intégrée et un plombage

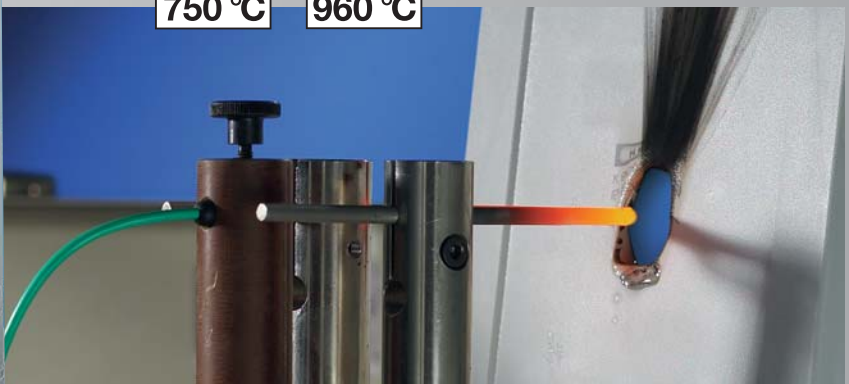
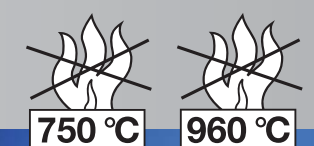


- Porte verrouillable à l'aide d'une serrure intégrée et/ou plombable
- Plombage de la partie inférieure et du couvercle
- Butée de porte facilement modifiable par crans



### Un matériau haut de gamme

pour des domaines d'application exigeants



- Difficilement inflammable, autoextinction  
Comportement à la combustion : Essai au fil incandescent selon CEI 60 695-2-11

### Un boîtier moderne

avec un espace de montage généreux



- Transition parfaite vers les chemins de câbles
- Fixation de boîtier multiple – aussi sur des piliers ou éléments étroits
- Un espace généreux et un accès confortable pour le câblage
- Des rails de fixation avec butée d'extrémité pour les appareils intégrés
- Une profondeur de montage variable par déplacement des rails de fixation sur différentes hauteurs
- Bandes de recouvrement fournies

### Des solutions pratiques

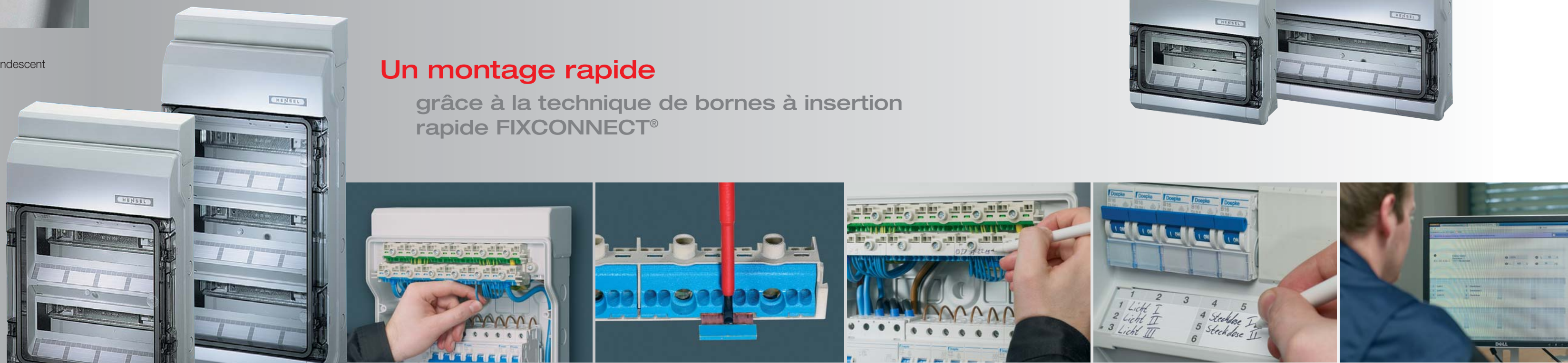
pour l'introduction des câbles et les accessoires



- Introduction de câbles IP 65 avec membranes d'étanchéité élastiques intégrées
- Introduction de câbles via des prédécoupes avec raccords de câbles rapportés
- Compartiment d'accessoires intégré – tout est bien rangé et rien ne se perd
- Installation propre grâce à un cache de passage de câbles

### Un montage rapide

grâce à la technique de bornes à insertion rapide FIXCONNECT®



- Bornes PE/N à insertion rapide
- Cavaliers enfichables pour différents potentiels N
- Possibilité de repérage de la borne
- Beaucoup d'espace pour l'identification des circuits électriques
- Modèle éditable sous [www.hensel-electric.de](http://www.hensel-electric.de)

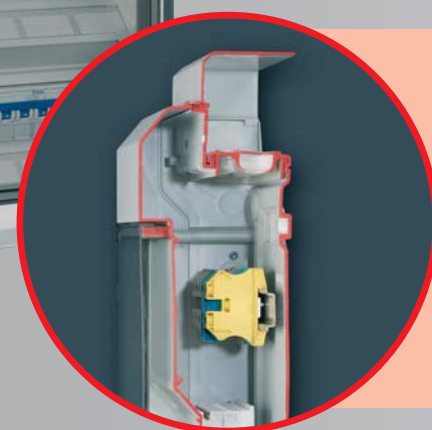




### KV Extra

avec de l'espace pour les appareils sans commande

Un même boîtier permet le montage simultané d'appareils intégrés d'installation normalisés (cote enveloppante selon DIN 43880) et d'appareils sans commande.



### KV PC 9103 «résiste aux intempéries»



pour l'installation non protégée à l'extérieur

Les Petits tableaux de distribution KV résistant aux intempéries sont des champions de la distribution d'énergie économique en cas d'installation non protégée à l'extérieur pour l'artisanat et l'industrie.



Ainsi, vous trouvez vos ELDAS-Grossistes



PASSION FOR POWER.

## Le grand parmi les petits

Petits tableaux de distribution KV



www.hensel-electric.ch



### Aperçu de la gamme Boîtier d'automate



Les Petits tableaux de distribution KV sont des champions de la distribution d'énergie économique pour l'artisanat et l'industrie. Proches des postes de travail. Sûrs grâce à des matériaux haut de gamme. Conformés aux normes grâce au savoir-faire de Hensel.

- Minidistributeur d'installation selon DIN 43 871 jusqu'à IP 65
- Pour les appareils de montage en ligne jusqu'à 63 A selon DIN 43 880
- Commande possible par des personnes non formées
- Selon DIN EN 60 439-3



Divisions (1 TE = 18 mm)	IP 54	IP 65	IP 65	IP 65	IP 65 « résiste aux intempéries »
			KV métrique	KV Extra	
<b>3 TE</b> 1 rangée, respectivement 3 TE	<b>KV 1503</b> E-No 822 210 319	<b>KV 9103</b> E-No 822 210 309			<b>KV PC 9103</b> E-No 822 210 059
<b>4,5 TE</b> 1 rangée, respectivement 4,5 TE	<b>KV 1504</b> E-No 822 210 419	<b>KV 9104</b> E-No 822 210 409			<b>KV PC 9104</b> E-No 822 210 159
<b>6 TE</b> 1 rangée, respectivement 6 TE	<b>KV 1506</b> E-No 822 210 519	<b>KV 9106</b> E-No 822 210 509			<b>KV PC 9106</b> E-No 822 210 259
<b>9 TE</b> 1 rangée, respectivement 9 TE	<b>KV 1509</b> E-No 822 210 619	<b>KV 9109</b> E-No 822 210 609			<b>KV PC 9109</b> E-No 822 210 359
<b>12 TE</b> 1 rangée, respectivement 12 TE	<b>KV 1512</b> E-No 822 311 109	<b>KV 9112</b> E-No 822 211 1109	<b>KV 9112 M</b>	<b>KV 9220</b> E-No 822 211 119	<b>KV PC 9112</b> E-No 822 210 459
<b>18 TE</b> 1 rangée, respectivement 18 TE	<b>KV 1518</b> E-No 822 311 209	<b>KV 9118</b> E-No 822 211 209	<b>KV 9118 M</b>	<b>KV 9230</b> E-No 822 211 229	
<b>24 TE</b> 2 rangées, respectivement 12 TE	<b>KV 2524</b> E-No 822 321 109	<b>KV 9224</b> E-No 822 221 109	<b>KV 9224 M</b>	<b>KV 9330</b> E-No 822 221 139	<b>KV PC 9224</b> E-No 822 220 059
<b>36 TE</b> 2 rangées, respectivement 18 TE	<b>KV 2536</b> E-No 822 321 209	<b>KV 9236</b> E-No 822 221 209	<b>KV 9236 M</b>	<b>KV 9350</b> E-No 822 221 259	
<b>36 TE</b> 3 rangées, respectivement 12 TE	<b>KV 3536</b> E-No 822 331 109	<b>KV 9336</b> E-No 822 231 109	<b>KV 9336 M</b>	<b>KV 9440</b> E-No 822 231 159	<b>KV PC 9336</b> E-No 822 230 059
<b>48 TE</b> 4 rangées, respectivement 12 TE	<b>KV 4548</b> E-No 822 341 109	<b>KV 9448</b> E-No 822 241 109	<b>KV 9448 M</b>		<b>KV PC 9448</b> E-No 822 240 059
<b>54 TE</b> 3 rangées, respectivement 18 TE	<b>KV 3554</b> E-No 822 331 209	<b>KV 9354</b> E-No 822 231 209	<b>KV 9354 M</b>		

ENYBOARD